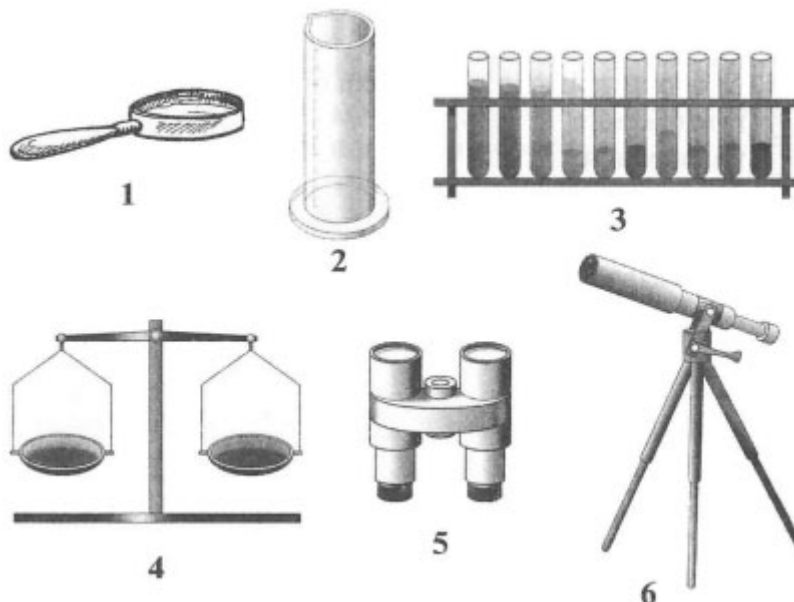


Тест по биологии
Методы изучения природы. Увеличительные приборы
для 5 класса

Вариант 1

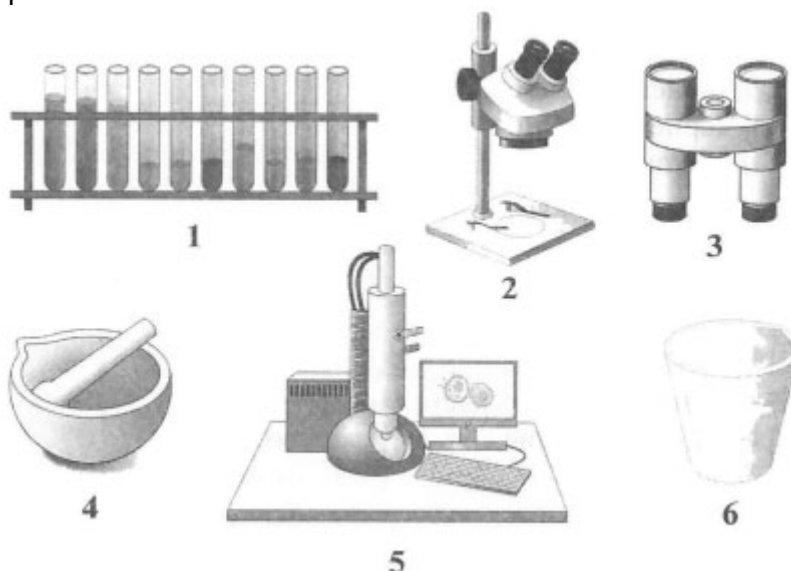
- A1.** Метод изучения природы
- 1) сложение
 - 2) деление
 - 3) умножение
 - 4) наблюдение
- A2.** Исследование, при котором человек в лаборатории воспроизводит природное явление
- 1) наблюдение
 - 2) измерение
 - 3) рассматривание
 - 4) эксперимент
- A3.** Численность животных, их размеры и скорость движения человек узнает, используя метод
- 1) наблюдения
 - 2) измерения
 - 3) рассматривания
 - 4) эксперимента
- A4.** Увеличительный прибор
- 1) предметный столик
 - 2) микроскоп
 - 3) тубус
 - 4) штатив
- A5.** Основной частью лупы и микроскопа является
- 1) зеркало
 - 2) увеличительное стекло
 - 3) штатив
 - 4) зрительная трубка
- A6.** Микроскоп нельзя сдвигать во время работы, так как при этом
- 1) изменяется освещенность объекта
 - 2) повреждается микропрепарат
 - 3) опускается зрительная трубка
 - 4) уменьшается изображение объекта
- A7.** Если окуляр дает 10-кратное увеличение, а объектив — 30-кратное, то микроскоп увеличивает объект в
- 1) 150 раз
 - 2) 200 раз
 - 3) 250 раз
 - 4) 300 раз
- A8.** Зрительная трубка микроскопа называется
- 1) объективом
 - 2) окуляром
 - 3) тубусом
 - 4) штативом
- B1.** Рассмотрите рисунки «Оборудование для научных исследований». Какими цифрами обозначены увеличительные приборы?



Тест по биологии
Методы изучения природы. Увеличительные приборы
для 5 класса

Вариант 2

- A1.** Сезонные изменения в живой природе изучают, используя метод
- 1) эксперимента
 - 2) наблюдения
 - 3) описания
 - 4) анкетирования
- A2.** Скорость движения черепахи определяют методом
- 1) умножения
 - 2) измерения
 - 3) рассматривания
 - 4) сложения
- A3.** Для выявления общих признаков животных, растений и грибов используется метод
- 1) описания
 - 2) сравнения
 - 3) эксперимента
 - 4) деления
- A4.** Самый простой увеличительный прибор
- 1) микроскоп
 - 2) телескоп
 - 3) лупа
 - 4) весы
- A5.** Для наблюдения за самыми мелкими объектами, которые невозможно рассмотреть в световой микроскоп, используют
- 1) ручную лупу
 - 2) штативную лупу
 - 3) электронный микроскоп
 - 4) бинокляр
- A6.** Объектив микроскопа находится
- 1) на нижнем конце тубуса
 - 2) под предметным столиком
 - 3) на верхнем конце тубуса
 - 4) на предметном столике
- A7.** Если окуляр дает 10-кратное увеличение, а объектив — 15-кратное, то микроскоп увеличивает объект в
- 1) 150 раз
 - 2) 200 раз
 - 3) 250 раз
 - 4) 300 раз
- A8.** Изучаемый объект закрепляется в микроскопе на
- 1) регулировочном винте
 - 2) окуляре
 - 3) объективе
 - 4) предметном столике
- B1.** Рассмотрите рисунки «Оборудование для научных исследований». Какими цифрами обозначены увеличительные приборы?



Ответы на тест по биологии
Методы изучения природы. Увеличительные приборы
для 5 класса

Вариант 1

A1-4
A2-4
A3-2
A4-2
A5-2
A6-1
A7-4
A8-3
B1. 156

Вариант 2

A1-2
A2-2
A3-2
A4-3
A5-3
A6-1
A7-1
A8-4
B1. 235